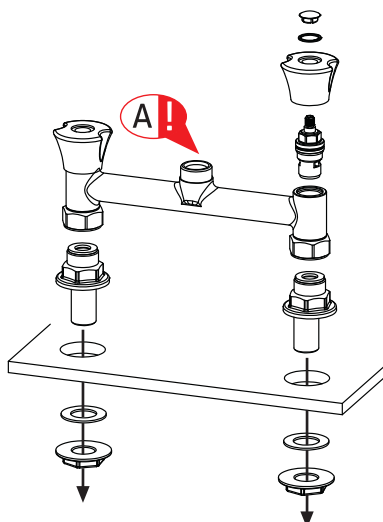








AUFBAUANLEITUNG  
 ASSEMBLY INSTRUCTIONS  
 INSTRUCCIONES DE MONTAJE  
 NOTICE D'ASSEMBLAGE  
 ISTRUZIONI DI MONTAGGIO  
 MONTAJ TALIMATI

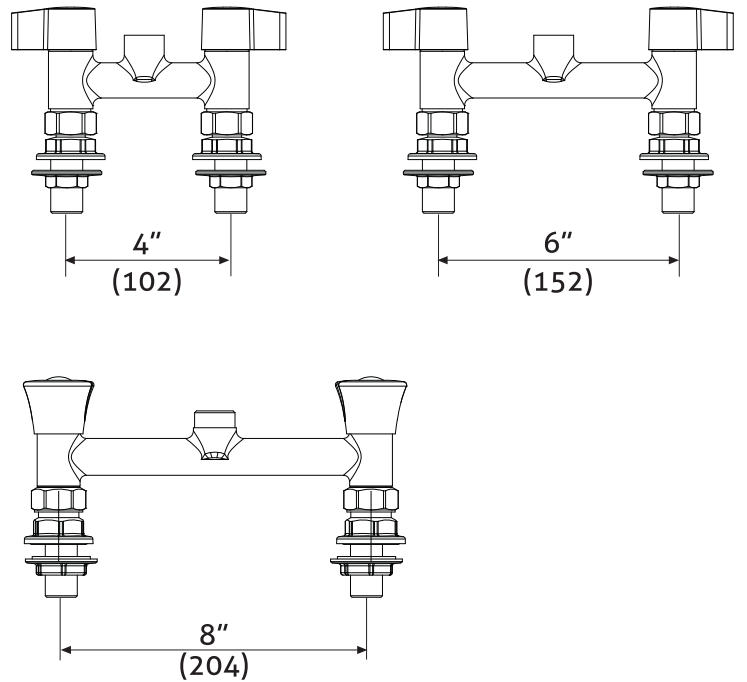
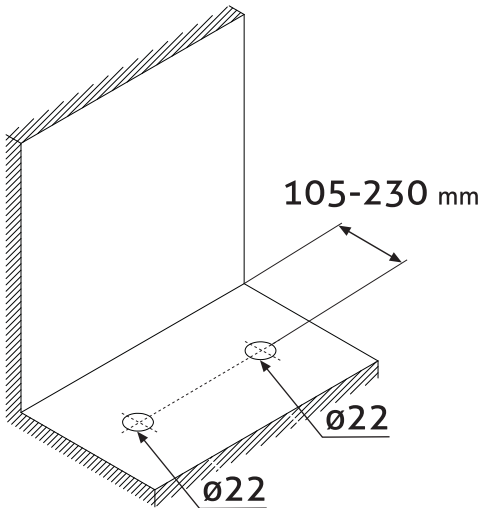
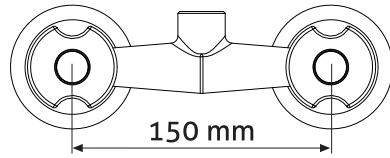
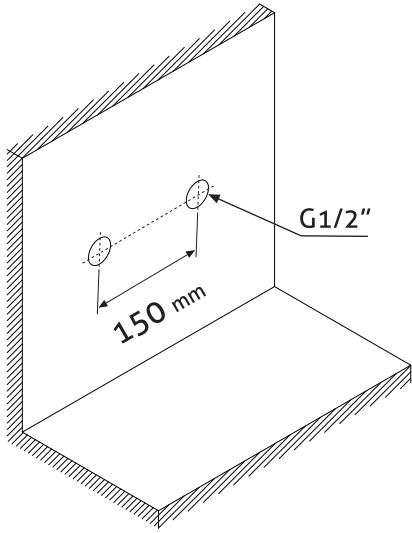
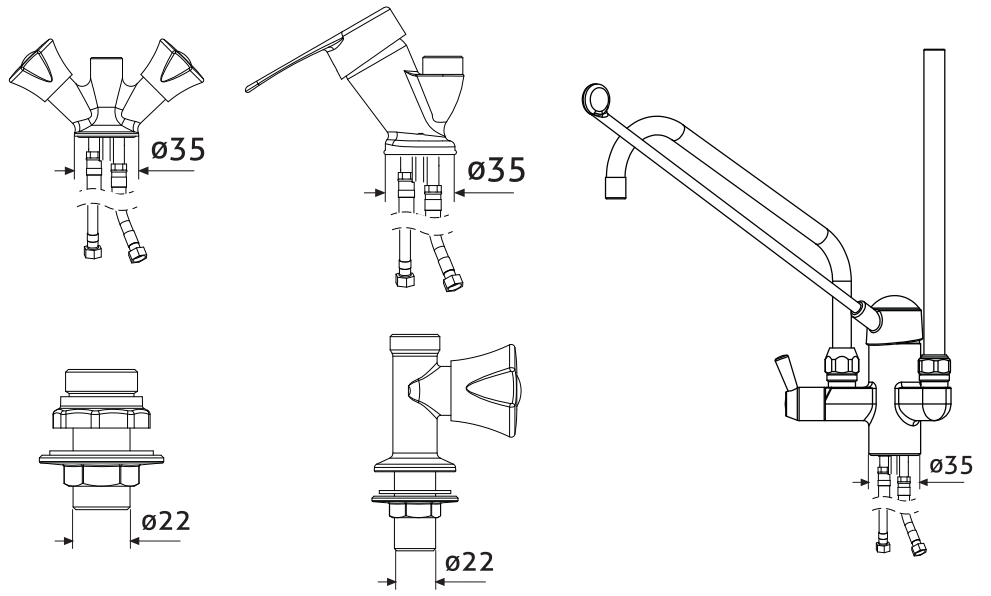
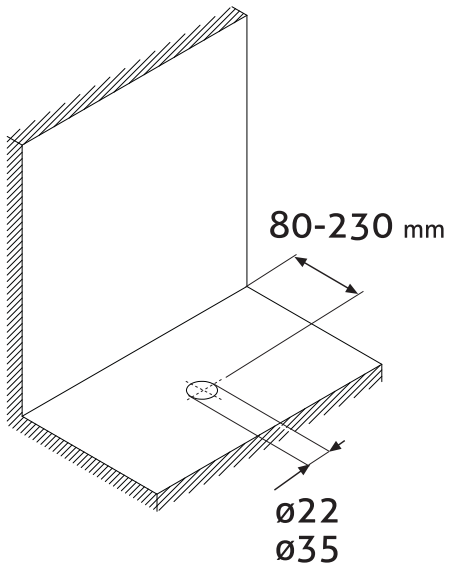


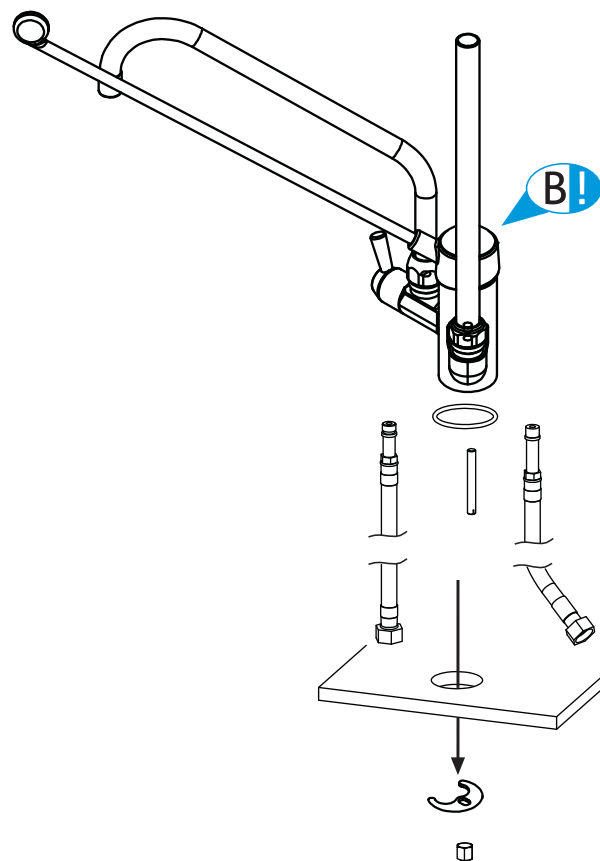
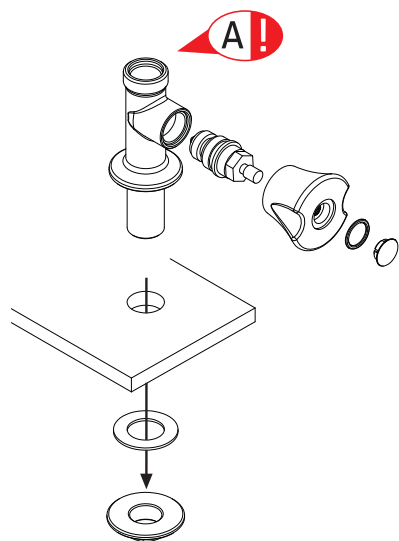
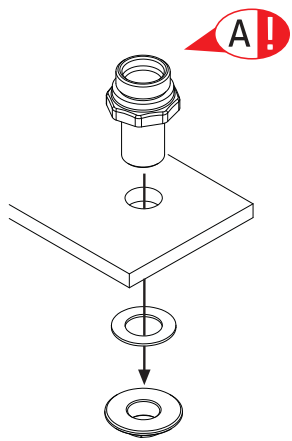
**Geschirrbrausen**  
**Pre-rinse units**  
**Doccione per stoviglie**  
**Duchas para vajilla**  
**Douches vaisselle**  
**Ön Yıkama Üniteleri**

# BE-Gastro!

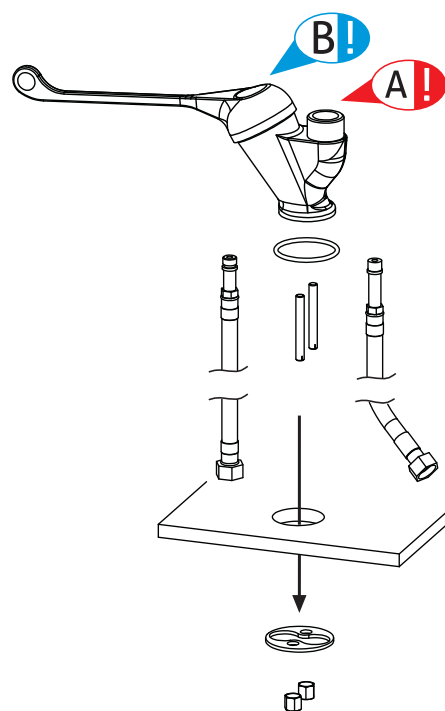
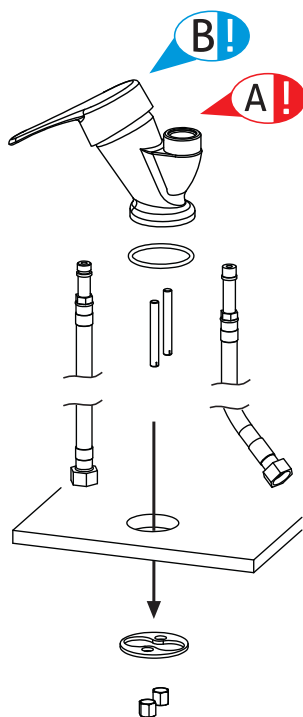
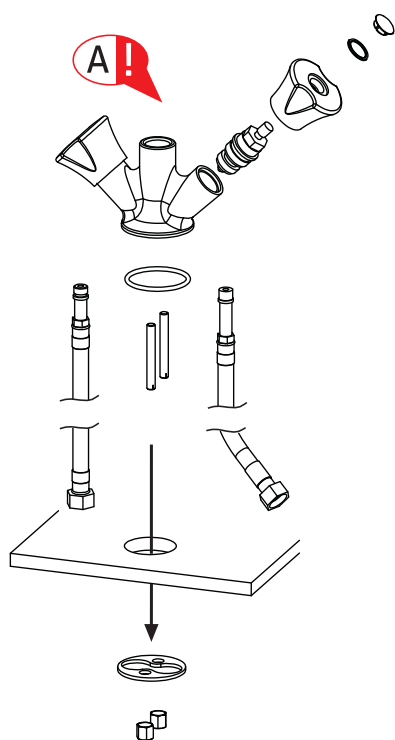
GASTRONOMIEBEDARF 

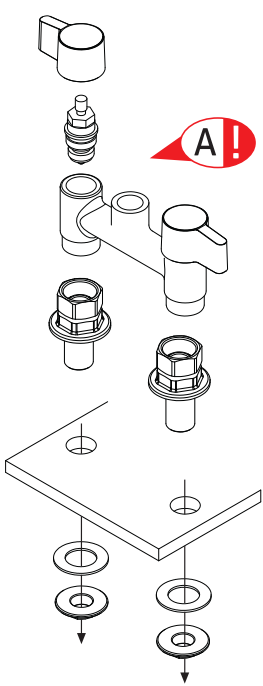
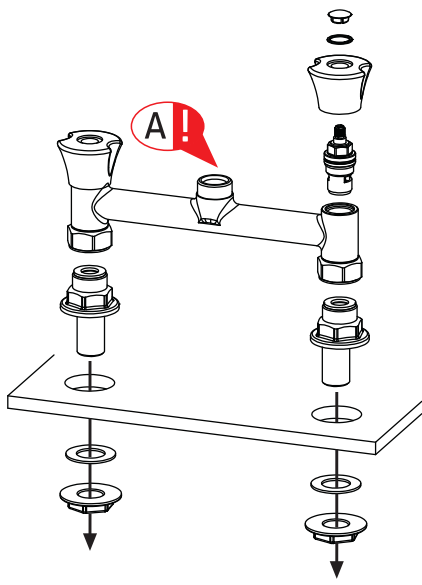
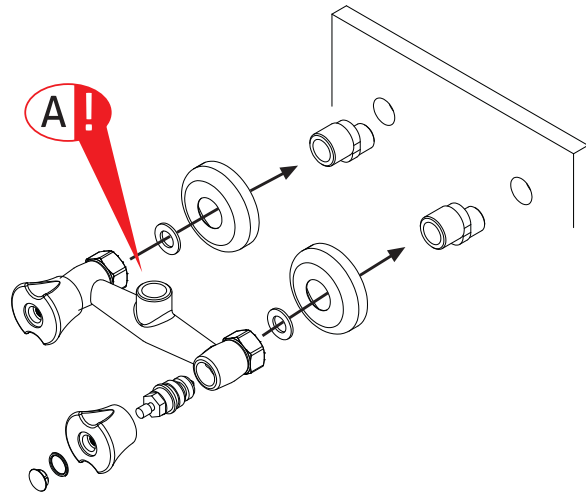
	<b>Vor der Montage:</b> Anschlussventile auf Verschmutzung überprüfen und durchspülen.
	<b>Before assembly:</b> Check supply taps for dirt, and flush them.
	<b>Prima del montaggio:</b> Controllare i collegamenti per lo sporco e risciaquarlo.
	<b>Antes del montaje:</b> Compruebe si la conexion no este sucio y enjuaguela.
	<b>Avant le monage:</b> Verifiez si les raccordements sont sale et rincez-les
	<b>Montajdan Önce:</b> Besleme musluklarında kir olup olmadigini kontrol edin ve yıkayin.





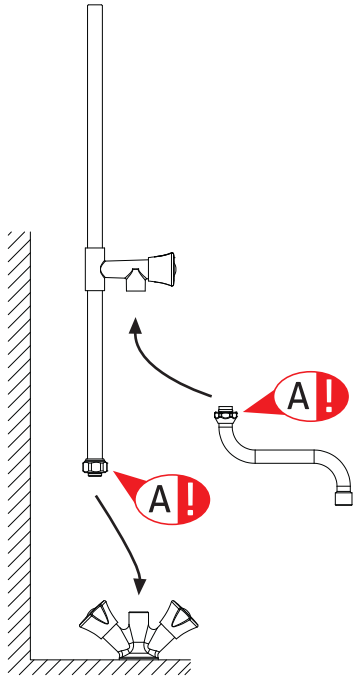
1



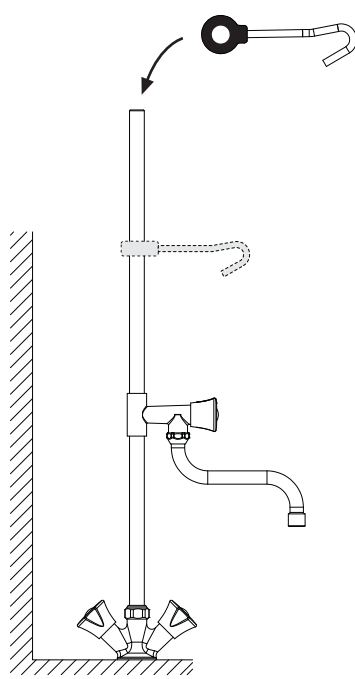


**DE :** Armaturenfett  
**EN :** Fitting graese  
**ES :** Grasa para griferia  
**EF :** Graisse robinetterie  
**IT :** Grasso per rubinetterie  
**TR :** Musluklar için gres

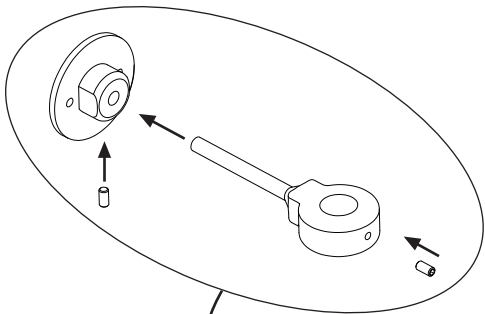
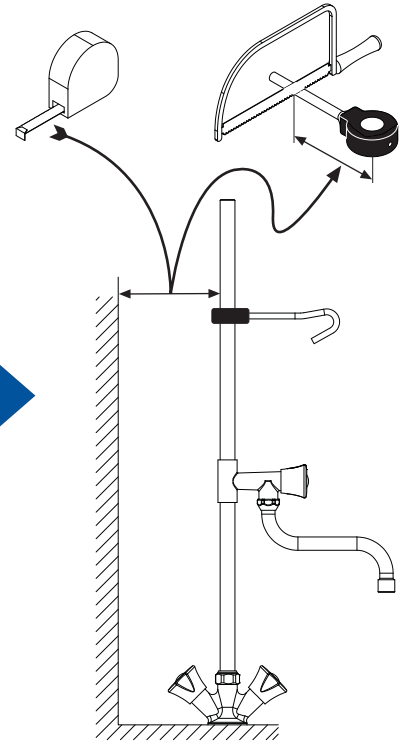
2



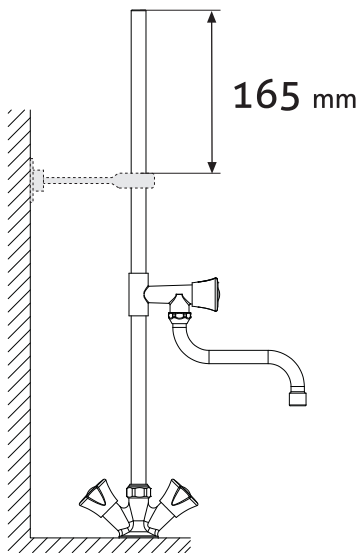
3



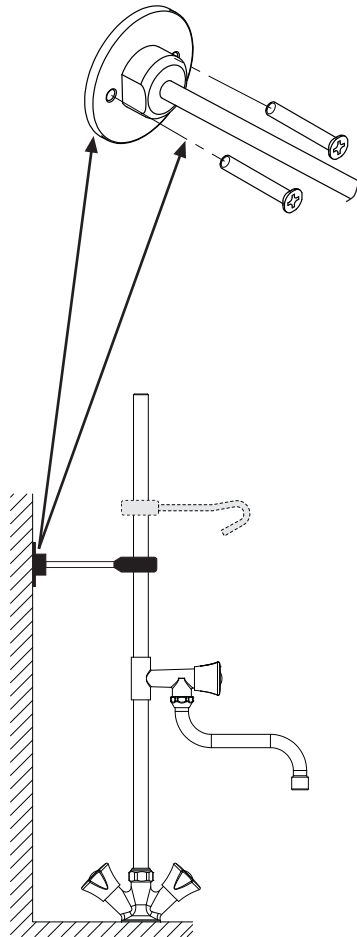
4



5

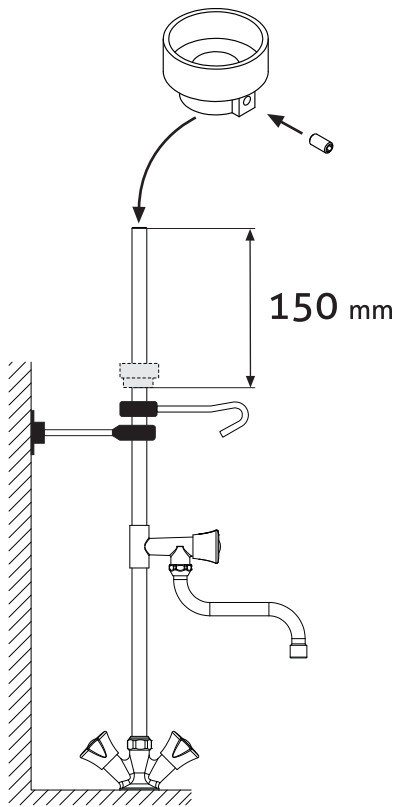


6

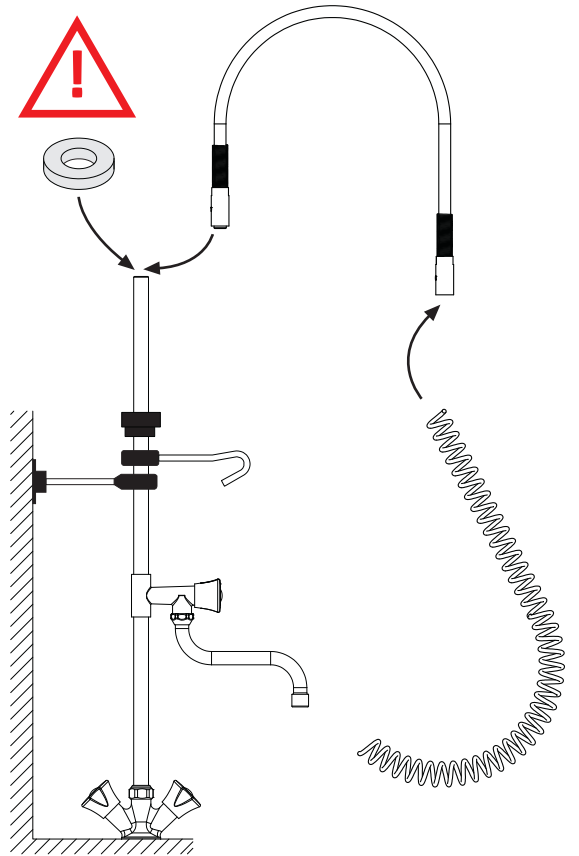


**DE :** Armaturenfett  
**EN :** Fitting graese  
**ES :** Grasa para griferia  
**EF :** Graisse robinetterie  
**IT :** Grasso per rubinetterie  
**TR :** Musluklar için gres

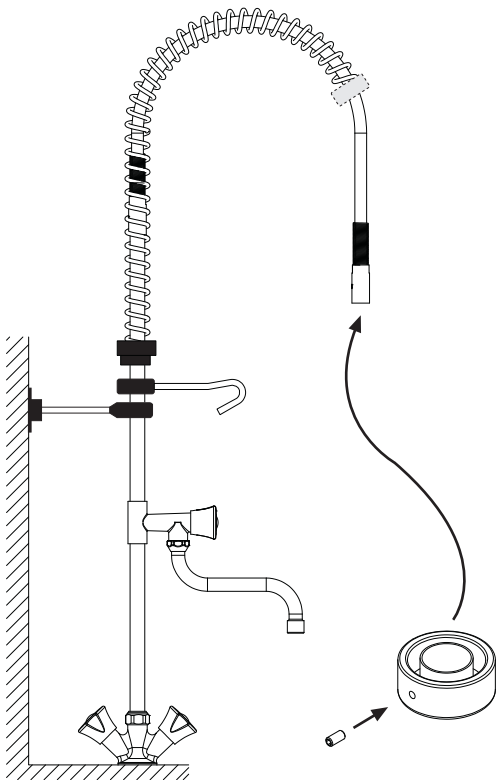
7



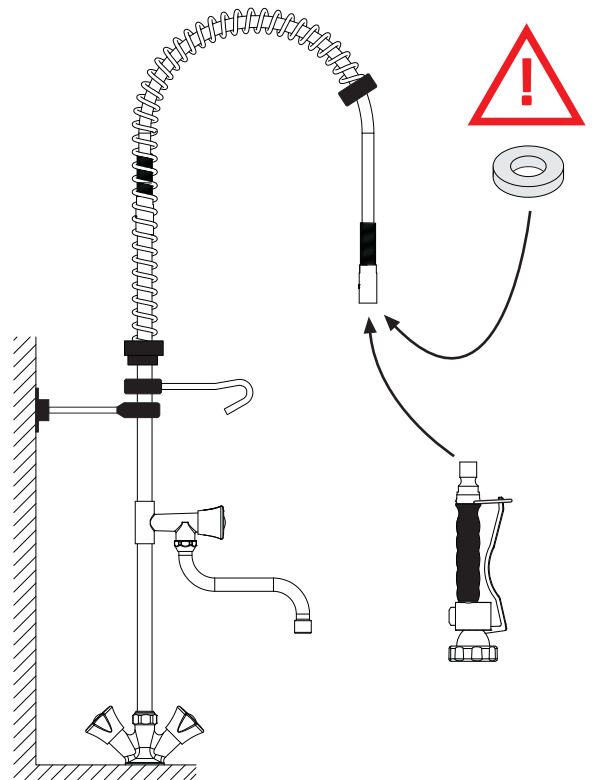
8



9



10



**BE-Gastrol**  
GASTRONOMIEBEDARF 